

# Инструкция по эксплуатации

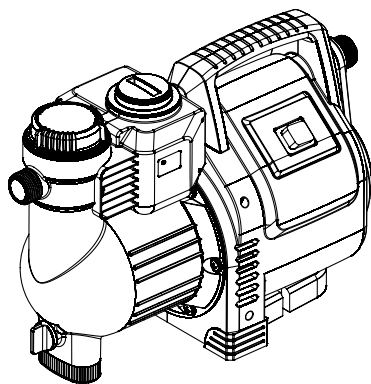
Напорный автоматический насос Gardena 4000/5 E  
Comfort 01758-20.000.00

**Цены на товар на сайте:**

[http://nasosy.vseinstrumenti.ru/poverhnostnye/samovsasyvayushhie/gardena/gardena\\_nasos\\_napornyj\\_avtomaticheskij\\_4000\\_5\\_e\\_comfort\\_01758-20.000.00/](http://nasosy.vseinstrumenti.ru/poverhnostnye/samovsasyvayushhie/gardena/gardena_nasos_napornyj_avtomaticheskij_4000_5_e_comfort_01758-20.000.00/)

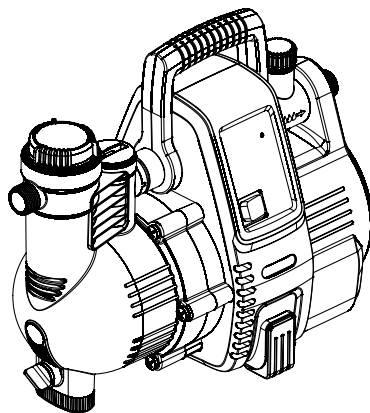
**Отзывы и обсуждения товара на сайте:**

[http://nasosy.vseinstrumenti.ru/poverhnostnye/samovsasyvayushhie/gardena/gardena\\_nasos\\_napornyj\\_avtomaticheskij\\_4000\\_5\\_e\\_comfort\\_01758-20.000.00/#tab-Responses](http://nasosy.vseinstrumenti.ru/poverhnostnye/samovsasyvayushhie/gardena/gardena_nasos_napornyj_avtomaticheskij_4000_5_e_comfort_01758-20.000.00/#tab-Responses)



Classic 3500/4E Art. 1757

- D Betriebsanleitung**  
Hauswasserautomat
- 
- GB Operating Instructions**  
Electronic Pressure Pump
- 
- F Mode d'emploi**  
Station de pompage
- 
- NL Gebruiksaanwijzing**  
Elektronische hydrofoorpomp
- 
- S Bruksanvisning**  
Pumpautomat
- 
- DK Brugsanvisning**  
Husvandværk
- 
- FI Käyttöohje**  
Painevesipumppu
- 
- N Bruksanvisning**  
Trykkpumpe
- 
- I Istruzioni per l'uso**  
Pompa ad intervento automatico
- 
- E Instrucciones de empleo**  
Estación de bombeo
- 
- P Manual de instruções**  
Bomba de pressão
- 
- PL Instrukcja obsługi**  
Hydrofor
- 
- H Használati utasítás**  
Háztartási automata szivattyú
- 
- CZ Návod k obsluze**  
Domácí vodní automat
- 
- SK Návod na obsluhu**  
Domáci vodný automat



Comfort 4000/5E Art. 1758

- GR Οδηγίες χρήσης**  
Συσκευή παραγωγής νερού οικιακής χρήσης
- 
- RUS Инструкция по эксплуатации**  
Автоматический напорный насос
- 
- SLO Navodilo za uporabo**  
Hišna vodni avtomat
- 
- HR Upute za uporabu**  
Kućni automat za vodu
- 
- SRB Uputstvo za rad**  
**BIH Hidropak**
- 
- UA Інструкція з експлуатації**  
Помпа напірна автоматична
- 
- RO Instrucțiuni de utilizare**  
Hidroforul Electronic
- 
- TR Kullanma Kılavuzu**  
Konut suyu hidroforları
- 
- BG Инструкция за експлоатация**  
Помпа с електронен пресостат за високо налягане
- 
- AL Manual përdorimi**  
Automati i ujit i shtëpisë
- 
- EST Kasutusjuhend**  
Pump-veeautomaat
- 
- LT Eksploatavimo instrukcija**  
Buitinis automatinis slėgimo siurblys
- 
- LV Lietošanas instrukcija**  
Elektroniskais ūdens sūkņis

# GARDENA Автоматический напорный насос Classic 3500/4E / Comfort 4000/5E



## Это перевод оригинальной немецкой инструкции по эксплуатации.

Просим внимательно прочесть инструкцию по применению и следовать ее указаниям. Ознакомьтесь при помощи этой инструкции по эксплуатации с нашим изделием, правильным его использованием, и указаниями по безопасности.



Никогда не работайте с прибором, если Вы устали, больны или находитесь под воздействием алкоголя или медикаментов.

Данное устройство может использоваться детьми возрастом от 8 лет и лицами с ограниченными физическими, сенсорными или умственными способностями или с недостаточным опытом и знаниями, если им будут разъяснен порядок безопасной работы с устройством и связанные с этим опасности. Не допускается игра детей с устройством. Детям не разрешается выполнять чистку и обслуживание устройства без надзора взрослых. Мы не рекомендуем пользоваться устройством детям младше 16 лет.

→ Храните данную инструкцию в надежном месте.

## Оглавление:

1. Область применения автоматического напорного насоса GARDENA	187
2. Указания техники безопасности	188
3. Функция	189
4. Ввод в эксплуатацию	190
5. Эксплуатация	191
6. Вывод из эксплуатации	192
7. Техническое обслуживание	192
8. Устранение неисправностей	193
9. Рекомендуемые принадлежности	197
10. Технические характеристики	198
11. Сервис / гарантия	198

## 1. Область применения автоматического напорного насоса GARDENA

**Правильное использование:** Автоматический напорный насос GARDENA предназначен для личного применения дома и на даче и не рассчитан на эксплуатацию оросительных устройств и систем в общественных садах.

При использовании насоса для повышения давления, внутреннее давление (со стороны нагнетания) не должно превышать максимально допустимый уровень 6 бар. Подлежащее повышению исходное давление и давление насоса суммируются

- Пример: давление в водопроводном кране = 2,0 бар, макс. давление автоматического напорного насоса 3500/4E = 3,5 бар, общее давление = 5,5 бар.

### **Перекачиваемые жидкости:**

Автоматический напорный насос GARDENA может использоваться для перекачивания дождевой и водопроводной воды, а также содержащей хлор воды для бассейна.

### **Обратите внимание:**



**Автоматический напорный насос GARDENA не предусмотрен для эксплуатации в длительном режиме (например, промышленное использование, непрерывная циркуляция). Не разрешается перекачивать едкие, легковоспламеняющиеся, агрессивные или взрывчатые жидкости (например, бензин, керосин или нитрорастворитель), соленую воду, а также используемые в пищу продукты питания. Температура перекачиваемой воды не должна превышать 35 °С. Перед началом морозного периода необходимо слить воду из автоматического напорного насоса и отправить его на хранение в защищенное от мороза место (см. 6. Вывод из эксплуатации).**

## **2. Указания техники безопасности**

### **Электрическая безопасность**



#### **ОПАСНОСТЬ! Удар током!**

**Риск получения травмы при поражении электрическим током!**

→ **Перед заправкой, после вывода из эксплуатации, перед устранением неисправностей и перед техническим обслуживанием выньте сетевую вилку из розетки.**

Внимание: Использование насоса разрешено только при условии, что насос эксплуатируется с использованием устройства защитного отключения (УЗО) (DIN VDE 0100-702).

Кроме того, автоматический напорный насос должен быть установлен на твердом, незатопляемом основании и быть защищен против падения в воду.

В качестве дополнительной меры защиты можно использовать разрешенный индивидуальный защитный выключатель.

→ Проконсультируйтесь, пожалуйста, у специалиста-электрика.

При подключении насоса к системе водоснабжения следует соблюдать местные санитарные нормативы во избежание обратного подсоса непитьевой воды.

### **Подводящие кабели**

Данные на фирменной табличке должны соответствовать данным электросети.

Поперечное сечение кабелей электросети и удлинительных кабелей не должно быть

меньше, чем у специального шлангового провода марки H07 RN-F (DIN VDE 0620).

Защищайте силовые кабели от высокой температуры, масел и острых кромок.

→ Не используйте кабель для переноски насоса или для выдергивания штекера из розетки.

### **В Австрии**

В Австрии электрическое подключение должно соответствовать EVE-EM 42, T2 (2000)/1979 § 22 в соответствии с § 2022.1. Согласно этому нормативу насосы могут использоваться в бассейнах и садовых прудах только с применением разделительного трансформатора.

→ Пожалуйста, проконсультируйтесь с Вашим электриком.

### **В Швейцарии**

В Швейцарии передвижные приборы, которые используются вне помещений, должны быть подключены через автомат защиты от утечки тока.

### **Общие указания**



#### **Опасность поражения горячей водой!**

**При неисправной электронике или отсутствующем подводе воды со стороны всасывания возможен сильный нагрев оставшейся в насосе воды, что при выходе воды из насоса может привести к ожогу.**

→ **Отключите насос от сети с помощью соответствующей домашней схемы, дайте воде остыть (10 – 15 мин.), а перед последующим включением обеспечьте подвод воды со стороны всасывания.**

### **Визуальный контроль**

→ Перед использованием автоматического напорного насоса, сначала произведите наружный осмотр, есть ли у него повреждения (особенно у силовых кабелей или вилок штепсельного разъема).

Неисправный автоматический напорный насос использоваться не должен.

→ При обнаружении повреждений, проверьте автоматический напорный насос только в сервисном центре GARDENA или у специалиста – аттестованного электрика.

### **Эксплуатационная надежность**

Защищайте автоматический напорный насос от дождя и не используйте его во влажной среде или сыром месте.

Для предотвращения работы автоматического напорного насоса всухую следите за тем, чтобы конец заборного шланга постоянно находился в перекачиваемой жидкости.

→ Каждый раз перед включением заливайте насос до переполнения (примерно 2–3 л) перекачиваемой жидкостью!

Очень мелкий песок может проникнуть сквозь встроенный фильтр (с размером ячеек 0,45 мм) и привести к быстрому изнашиванию.

→ Для очень мелкого песка рекомендуется использовать насосный фильтр предварительной очистки арт. 1730 (с размером ячеек 0,1 мм).

При использовании насоса для снабжения бытовой водой необходимо соблюдать предписания местных служб водоснабжения и канализации. Кроме того, необходимо соблюдать требования стандарта DIN 1988.

→ При необходимости обратитесь за консультацией к местной санэпидстанции.

Опасно! Этот насос создает во время работы электромагнитное поле. Это поле может при определенных обстоятельствах взаимодействовать с активными или пассивными медицинскими имплантатами. Во избежание риска серьезной или даже смертельной опасности, мы советуем людям с медицинскими имплантатами до работы с насосом проконсультироваться с врачом или изготовителем имплантата.

## **3. Функция**

### **Программа перекачки незначительного количества воды (Предупр. о течи):**

Автоматический напорный насос оснащен схемой электронно-го управления, автоматически включающей насос, если давление падает ниже давления включения, и автоматически выключающий его при отсутствии подлежащей перекачиванию воды.

С помощью встроенной программы перекачки незначительного количества воды можно без проблем эксплуатировать даже устройства с минимальным расходом воды, например, современные стиральные машины или системы капельного орошения. Продолжительность работы: До 60 минут (в случае необходимости через 60 минут будет подано предупреждение о течи).

**Указание: Циклическое включение и выключение автомата бытового водоснабжения в режиме перекачки незначительного количества воды обусловлено системными причинами и не оказывает влияния на ресурс насоса.**

**При орошении:** Если программа перекачки незначительного количества воды должна работать более 60 минут, то подачу воды до истечения 60 минут необходимо прервать хотя бы на 5 минут. После этого программу перекачки незначительного количества воды можно использовать в течение следующих 60 минут.

**Эксплуатация стиральных машин:** После завершения подачи незначительного количества воды в стиральную машину 60-минутная продолжительность исполнения программы перекачки незначительного количества воды автоматически сбрасывается на нормальный режим работы автомата бытового водоснабжения, что позволяет без каких-либо затруднений эксплуатировать стиральные машины и более 60 минут.

**Информационный светодиод:** Насос оснащен системой диагностики ошибок, которая с помощью информационного светодиода сигнализирует о различных неисправностях (см. 8. Устранение неисправностей).

## 4. Ввод в эксплуатацию

### Размещение автоматического напорного насоса:

Место установки должно быть устойчивым и сухим и обеспечивать автоматическому напорному насосу надежное положение.

→ Автоматический напорный насос следует размещать на достаточном расстоянии (не менее 2 м) от перекачиваемой среды.

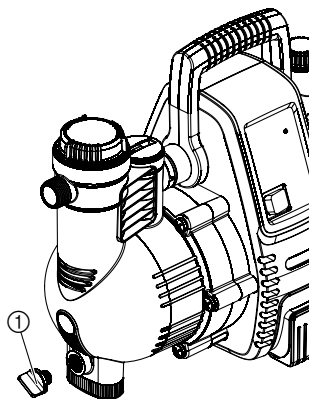
Насос необходимо размещать в месте с влажностью воздуха < 80 % и с достаточным доступом воздуха к вентиляционным отверстиям. Расстояние до стен должно составлять не менее 5 см. Через прорези не должна всасываться грязь (песок, земля и др.). Руководство по эксплуатации.

### Установка автоматического напорного насоса:

Устанавливайте автоматический напорный насос так, чтобы он был защищен от сползания и чтобы под его сливную пробку ① можно было поставить достаточно большую приемную емкость для слива жидкости из насоса или установки.

Установите насос, по возможности, выше уровня перекачиваемой воды. Если это невозможно, установите между насосом и заборным шлангом герметичный клапан, например, для очистки встроенного фильтра.

При жестком закреплении используйте как на стороне всасывания, так и на напорной стороне подходящие клапаны. Важно, например, для проведения работ по техническому обслуживанию и чистке насоса или для вывода его из эксплуатации.



**GARDENA Соединительные детали на стороне всасывания и на напорной стороне следует затягивать только от руки. В случае применения металлических соединителей их ненадлежащий монтаж может привести к повреждению соединительной резьбы. Поэтому завинчивание соединительных деталей необходимо производить с максимальной осторожностью.**

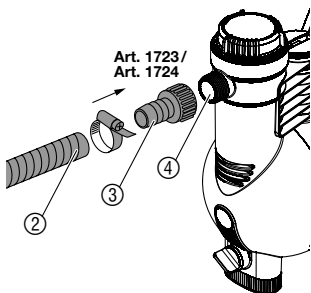
### Подсоединение шланга на стороне всасывания:

Не использовать на стороне всасывания штекерные быстрые соединения. Следует использовать вакуумпрочный всасывающий шланг, например:

- GARDENA Заборный шланг **арт. № 1411 / 1418**
- GARDENA Подводка для присоединения к буровым скважинам **арт. № 1729.**

Для сокращения времени повторного всасывания рекомендуется:

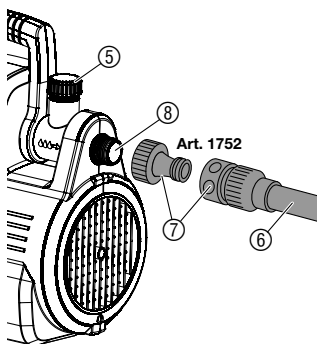
- Использовать заборный шланг с автостопом, предотвращающим самопроизвольное вытекание воды из заборного шланга после отключения насоса.
- при всасывании с большой глубины следует применять всасывающий шланг малого диаметра (3/4").



1. Отрезок вакуум-прочного всасывающего шланга ② с помощью соединителя ③ (например, **арт. № 1723/1724**) соедините с всасывающим патрубком ④ и герметично завинтите.
2. При высоте всасывания более 4 м рекомендуется дополнительно закрепить заборный шланг (например, прикрепив его к деревянной рейке).

В случае загрязнения перекачиваемой среды очень мелкой фракцией в дополнение к встроенному фильтру рекомендуется установить **насосный фильтр предварительной очистки GARDENA арт. № 1730 / 1731**.

### Подсоединение шланга на напорной стороне:



Шланг на напорной стороне можно подсоединить на резьбу 33,3 мм (G 1) при помощи поворачивающегося на 120° или горизонтального соединительного штуцера. **Арт. 1757** может подключаться только горизонтально. Используйте прочные шланги, например:

- Садовый шланг GARDENA (3/4") **арт. № 18113** с соединительным комплектом GARDENA **арт. № 1752**.

#### 1. Только для арт. № 1758:

Не используемый соединительный штуцер закройте прилагаемым в комплекте колпачком (5).

2. С помощью соединительного комплекта (7) соедините напорный шланг (6) с патрубком напорной стороны (8).

В случае неподвижной установки насоса во внутреннем помещении для водоснабжения дома для снижения шума и предотвращения повреждений насоса из-за гидравлических ударов не следует жестко связывать автоматический напорный насос с неподвижными трубами, а использовать для этой цели гибкие шланги (например, бронированные шланги).

## 5. Эксплуатация

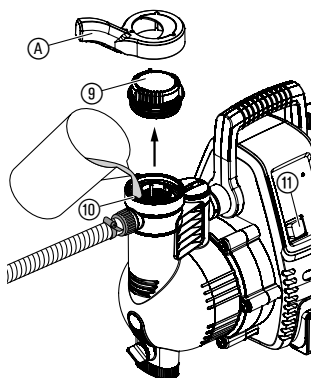
### Запуск автоматического напорного насоса:



**ОСТОРОЖНО! Удар током!**

**Риск получения травмы при поражении электрическим током!**

→ **Перед заполнением автоматического напорного насоса выньте сетевую вилку.**



1. Прилагаемым ключом (A) отвинтите крышку (9) камеры фильтра.
2. Откройте возможно имеющиеся в напорной линии запорные органы (подключенные устройства, водопроводный кран, и т.п.), чтобы воздух мог выходить при всасывании.
3. Слейте оставшуюся в напорном шланге воду, с тем чтобы обеспечить выход воздуха при заполнении насоса водой и всасывании.
4. Через наполнительный штуцер (10) медленно залейте перекачиваемую жидкость до перелива (2 – 3 л), пока вода не перестанет убывать под впуском со стороны всасывания.
5. Снова завинтите до упора крышку (9) камеры фильтра.

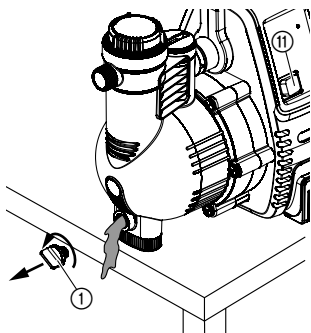
**Указанная максимальная глубина самовсасывания (см. 10. Технические характеристики) достигается только при заполнении насоса через заправочную горловину (10) до перелива, при этом в процессе заполнения и самовсасывания напорный шланг должен удерживаться на такой высоте, которая исключает вытекание воды из насоса через напорный шланг. В случае, если заборные шланги, заполненные водой, перекрываются автостопом, необходимости удерживать напорный шланг на высоте нет.**

6. Вставьте штекер в розетку сети переменного тока 230 В / 50 Гц.
7. Переведите переключатель ⑪ в положение I.  
*Выключатель подсвечивается и примерно через 2 секунды запускается насос.*
8. После того, как насос начнет непрерывно перекачивать воду, снова закройте запорные органы в напорной линии.  
**Примерно через 10 секунд после закрытия запорных органов насос автоматически выключается.**  
**Нормальный режим (ожидание) достигнут.**

**Во время цикла всасывания насос пытается всасывать не более 6 минут.**

## 6. Вывод из эксплуатации

**Хранение /  
Транспортировка:**



При угрозе наступления заморозков необходимо слить воду из автоматического напорного насоса и поместить его на хранение в защищенное от мороза место. Место хранения должно быть недоступно для детей.

1. Переведите переключатель ⑪ в положение O.
2. Вынуть сетевой штекер насоса.
3. Откройте потребителей на напорной стороне.
4. Отсоедините шланги, подключенные с напорной и всасывающей стороны.
5. Вывернуть резьбовую пробку слива ①.
6. Наклоняйте насос в направлении всасывающей и напорной стороны, пока с обеих сторон не перестанет выливаться вода.
7. Хранить насос в сухом и защищенном от мороза месте.

**Утилизация:**  
(согласно RL 2012/19/EU)



Прибор нельзя выбрасывать с обычным домашним мусором, его нужно утилизировать соответствующим образом.

→ В Германии важно утилизировать прибор через коммунальный пункт сбора отходов.

## 7. Техническое обслуживание



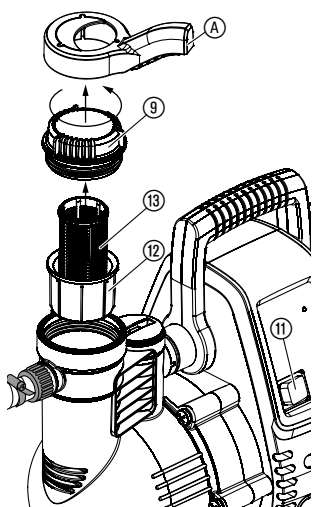
**ОСТОРОЖНО! Удар током!**

**Риск получения травмы при поражении электрическим током!**

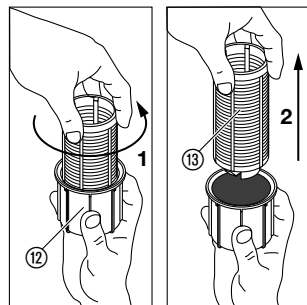
→ Перед техническим обслуживанием выньте сетевую вилку.



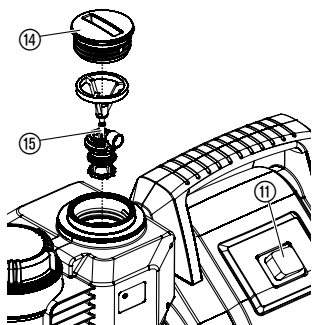
**Очистка встроенного фильтра:** 1. Переведите переключатель (11)



2. в положение **0**.
2. Выньте сетевую вилку.
3. В случае необходимости закройте все клапаны на стороне всасывания.
4. Прилагаемым ключом (A) вывинтите крышку (9) камеры фильтра.
5. Удалите фильтрующий элемент вытягивая его вертикально вверх (12) (13).
6. Удерживая стакан (12) поверните фильтр (13) против часовой стрелки **1** и выньте его **2** (байонетный затвор).
7. Промойте стакан под (12) струей водопроводной воды и очистите фильтр (13), используя, например, мягкую щетку.
8. Установите фильтр в обратной последовательности.
9. Снова запустите автоматический напорный насос (см. 5. Эксплуатация).

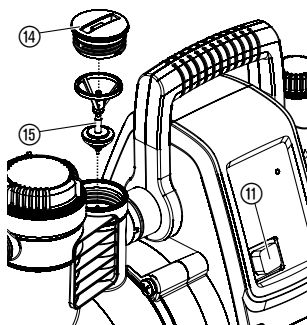


**Очистка клапана противотока:** 1. Переведите переключатель (11)



арт. № 1757

2. в положение **0**.
2. Выньте сетевую вилку.
3. В случае необходимости закройте все клапаны на стороне всасывания.
4. Откройте все точки забора, чтобы снять давление на напорной стороне. Затем снова закройте места забора во избежание работы подключенных к автомату водоснабжения линий всухую.
5. Выверните крышку (14) клапана противотока подходящим инструментом.
6. Удалите корпус клапана (15) и промойте его под водопроводом.
7. Монтаж клапана противотока осуществляется в обратной последовательности.
8. Снова запустите автоматический напорный насос (см. 5. Эксплуатация).



арт. № 1758

## 8. Устранение неисправностей



**ОСТОРОЖНО! Удар током!**

→ Перед устранением неисправностей выньте сетевую вилку.

Сервисно-ремонтные работы по электрике должны проводиться только в сервис-центре GARDENA.

## **Информационный светодиод:**

В случае неисправности информационный светодиод индицирует соответствующие состояния посредством различных последовательностей миганий, разделенных двухсекундными паузами:

<b>Информационный светодиод мигает 1 раз</b>	Проблема при вводе в действие (индикация появляется в случае неисправности через 30 секунд после включения автомата водоснабжения)
<b>Информационный светодиод мигает 2 раза</b>	Проблема при вводе в действие (индикация появляется в случае неисправности через 6 минут после включения автомата водоснабжения)
<b>Информационный светодиод мигает 3 раза</b>	Проблема во время работы (индикация появляется в случае неисправности через 30 секунд после включения автомата водоснабжения)
<b>Информационный светодиод мигает 4 раза</b>	Проблема во время работы (индикация появляется в случае неисправности через 60 минут после включения автомата водоснабжения)

При выключении насоса или вытягивании сетевой вилки индикация ошибки гаснет.

### **Нарушение**

### **Возможная причина**

### **Устранение**

#### **Информационный светодиод мигает 1 раз.**

*Через 30 сек. после включения насос не перекачивает воду.*

#### **Насос не всасывает**

Насос недостаточно заполнен перекачиваемой жидкостью.

→ Заполните насос и убедитесь, что в процессе всасывания заправленная вода не переливается с напорной стороны (см. 5. Эксплуатация).

Воздух не удаляется на напорной стороне, так как закрыты места забора.

→ Открыть место забора на напорной стороне. (см. 5. Эксплуатация).

#### **Двигатель насоса не запускается**

Сработал выключатель термозащиты и корпус насоса разогрет.

1. Переверните переключатель в положение **0**.
2. Откройте возм. имеющиеся запорные органы в напорной линии (сбросьте давление).
3. Следить за достаточной вентиляцией и дать насосу остыть в течение ок. 20 мин.
4. Снова запустите насос (смотрите 5. Эксплуатация).

Насос заблокирован.

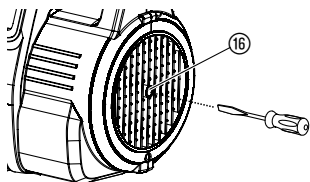
→ Вручную снимите блокировку (см. в разделе “Освобождение рабочего колеса”).

→ При необходимости дайте насосу остыть в течение 20 минут.

<b>Нарушение</b>	<b>Возможная причина</b>	<b>Устранение</b>
<b>Только арт. 1758: нарушен сигнал датчика расхода</b>	Датчик расхода заблокирован.	→ Очистите датчик расхода (см. в разделе “Очистка датчика расхода”).
<b>Информационный светодиод мигает 2 раза.</b> <i>Отсутствует всасывание насосом в течение 6 мин.</i>		
<b>Насос не всасывает</b>	Проблема со стороны всасывания.	<ul style="list-style-type: none"> <li>→ Погрузите конец всасывающего шланга в воду,</li> <li>→ устраните негерметичность со стороны всасывания,</li> <li>→ очистите обратный клапан во всасывающей линии и проверьте монтажное положение,</li> <li>→ очистите всасывающий фильтр на конце всасывающего шланга,</li> <li>→ очистите уплотнение крышки фильтра и до упора закрутите крышку (см. 7. Техническое обслуживание),</li> <li>→ очистите фильтр тонкой очистки насоса.</li> </ul>
	Заломлен всасывающий шланг.	→ Установите новый всасывающий шланг.
<b>Двигатель насоса не запускается</b>	Сработал выключатель термозащиты (двигатель разогрет).	→ Дайте насосу остыть в течение 20 минут.
<b>Информационный светодиод мигает 3 раза.</b> <i>Через 30 сек. после включения насос не перекачивает воду.</i>		
<b>Прервана подача воды со стороны всасывания</b>	Проблема со стороны всасывания.	<ul style="list-style-type: none"> <li>→ Погрузите конец всасывающего шланга в воду,</li> <li>→ устраните негерметичность со стороны всасывания,</li> <li>→ очистите обратный клапан во всасывающей линии и проверьте монтажное положение,</li> <li>→ очистите всасывающий фильтр на конце всасывающего шланга,</li> <li>→ очистите уплотнение крышки фильтра и до упора закрутите крышку (см. 7. Техническое обслуживание),</li> <li>→ очистите фильтр тонкой очистки насоса.</li> </ul>
	Заломлен всасывающий шланг.	→ Установите новый всасывающий шланг.

Нарушение	Возможная причина	Устранение
<b>Только арт. 1758: нарушен сигнал датчика расхода</b>	Датчик расхода заблокирован.	→ Очистите датчик расхода (см. в разделе “Очистка датчика расхода”).
<b>Двигатель насоса больше не запускается</b>	Сработал выключатель термозащиты (двигатель разогрет).	→ Дайте насосу остыть в течение 20 минут.
<b>Информационный светодиод мигает 4 раза.</b> <i>Насос отключился через 60 мин. после начала работы.</i>		
<b>Сработало предупреждение о капающей воде</b>	Негерметичность с напорной стороны (например, подтекающий кран).	→ Устраните негерметичность с напорной стороны .
	Превышена максимальная продолжительность (60 мин.) программы перекачки незначительного количества воды.	→ В случае применения программы перекачки незначительного количества воды сократите длительность полива или прервите его на 5 мин (см. 3. Функция). → Увеличьте расход воды.
	Обратный клапан загрязнен.	→ Очистите обратный клапан насоса (см. 7. Техническое обслуживание).
<b>Только арт. 1758: нарушен сигнал датчика расхода</b>	Датчик расхода загрязнен.	→ Очистите датчик расхода насоса (см. 7. Техническое обслуживание).
<b>Двигатель насоса не запускается или неожиданно останавливается во время работы</b>	Переключатель не установлен в положение I.	→ Снова запустите насос (смотрите 5. Эксплуатация).
	Не вставлен сетевой штекер.	→ Вставить сетевой штекер в сетевую розетку 230 В пер.
	Нет тока.	→ Проверить предохранитель и провода.

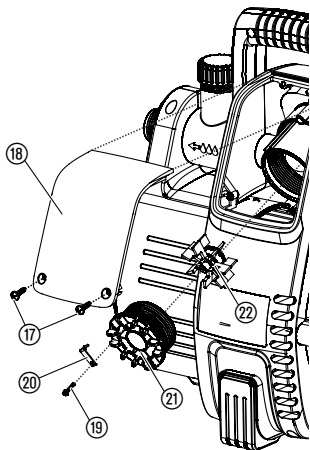
#### Снятие рабочего колеса:



Заклинившее из-за загрязнения рабочее колесо можно снять.

→ С помощью отвертки проверните вал двигателя ⑯.  
Теперь заклинившее колесо можно освободить.

**Только для арт. № 1758:  
Очистка датчика потока:**



Если датчик потока загрязнен, то это может привести к ошибочным предупреждениям (Информационный светодиод).

1. Открутить оба винта ⑰.
2. Снять покрытие ⑱.
3. Открутить стопорный винт ⑲ и снять защитную скобу ⑳.
4. Против часовой стрелки отвинтите (например, с помощью отвертки) крышку ㉑.
5. Вынуть и очистить крыльчатку ㉒. Промыть корпус датчика потока.
6. Установить на место крыльчатку ㉒ с металлической деталью.
7. Прикрутить крышку ㉑, вращая ее по часовой стрелке.
8. Зафиксировать крышку ㉑ защитной скобой ⑳ со стопорным винтом ⑲.
9. Крышку ⑱ сначала установить сверху, затем притянуть снизу, затягивая оба винта ⑰.



**Дополнительные указания вы можете найти на сайте [www.gardena.de](http://www.gardena.de) в разделе FAQ (ЧаВо). В случае других нарушений мы просим Вас обратиться в бюро обслуживания фирмы GARDENA. Ремонт разрешается выполнять только на пунктах сервиса фирмы GARDENA или через уполномоченные фирмой GARDENA торговые организации.**

## 9. Рекомендуемые принадлежности

### Заборные шланги GARDENA

Прочные на изгиб, вакуумпрочные шланги, поставляются на выбор диаметром 19 мм (3/4"), 25 мм (1") или 32 мм (5/4") как погонажный товар без соединительных деталей или фиксированной длины арт. 1411 / 1418 в комплекте с соединительными деталями, всасывающим фильтром и обратным клапаном.

### Коннекторы для заборного шланга GARDENA

Для вакуумпрочного подключения погонажных заборных шлангов.

**Арт. №  
1723 / 1724**

### GARDENA Заборные фильтры с клапаном противотока

Для оснащения заборных шлангов продающихся метражом.

**Арт. №  
1726 / 1727**

### GARDENA Фильтр предварительной очистки

В особенности рекомендуется использовать при перекачивании жидкостей, содержащих песок.

**Арт. №  
1730 / 1731**

### GARDENA Заборный шланг для скважины

Для герметичного подключения насоса к буровым скважинам или стационарным трубопроводам. Длина 0,5 м. Внутренняя резьба на обоих концах шланга 33,3 мм (G1).

**Арт. № 1729**

### Соединительный комплект GARDENA

Соединительный комплект для напорных шлангов 1/2".

**Арт. № 1750**

### Соединительный комплект GARDENA

Соединительный комплект для напорных шлангов 3/4".

**Арт. № 1752**

## 10. Технические характеристики

Тип	Classic 3500/4E (Арт. № 1757)	Comfort 4000/5E (Арт. № 1758)
Напряжение / частота электросети	230 В перем. / 50 Гц	230 В перем. / 50 Гц
Номинальная мощность / Расход в режиме ожидания	800 Вт / 1,5 Вт	1100 Вт / 1,5 Вт
Соединительный кабель	1,5 м H07-RNF	1,5 м H07-RNF
Макс. производительность	3500 л/ч	4000 л/ч
Макс. давление / Макс. высота нагнетания	4,0 бар / 40 м	4,5 бар / 45 м
Макс. высота всасывания	7 м	8 м
Давление включения	2,5 ± 0,2 бар	3,0 ± 0,2 бар
Допустимое внутреннее давление (на стороне напора)	6 бар	6 бар
Вес	8,1 кг	12,5 кг
Размеры (Д x Ш x В)	44 см x 20 см x 30 см	47 см x 26 см x 34 см
Уровень шума $L_{WA}^{1)}$ (измеренный/гарантированный)	75 дБ (А) / 76 дБ (А)	77 дБ (А) / 78 дБ (А)
Характеристика ти́п $K_{WA}^{1)}$	1 дБ (А)	1 дБ (А)

<sup>1)</sup> Способ измерения: RL 2000/14/EG

## 11. Сервис / гарантия

### Гарантия:

Срок гарантии – 6 месяцев со дня продажи

при наличии даты продажи, подписи продавца и печати торгующей организации. В этот срок покупатель имеет право бесплатно устранить дефекты, выявленные при эксплуатации, за исключением случаев, когда:

- дефект является результатом естественного износа
- нарушены правила эксплуатации
- неисправности возникли в результате механических повреждений или небрежной эксплуатации.
- имело место обслуживание вне гарантийной мастерской или попытка самостоятельно устранить дефект.

Быстроизнашиваемые части – рабочее колесо, фильтры и форсунка – не подпадают под действие гарантии.

Срок службы – 5 лет.

Заводской номер

Дата продажи

Печать и подпись продавца

Сервисный центр ООО «Верас АСЦ»

Москва, ул. Авиамоторная, дом 14, строение 1-Б

Телефон: (095) 362-23-23

## **D Produkthaftung**

Wir weisen ausdrücklich darauf hin, dass wir nach dem Produkthaftungsgesetz nicht für durch unsere Geräte hervorgerufene Schäden einzustehen haben, sofern diese durch unsachgemäße Reparatur verursacht oder bei einem Teileaustausch nicht unsere originale GARDENA Teile oder von uns freigegebene Teile verwendet wurden und die Reparatur nicht vom GARDENA Service oder dem autorisierten Fachmann durchgeführt wird. Entsprechendes gilt für Ergänzungssteile und Zubehör.

## **GB Product Liability**

We expressly point out that, in accordance with the product liability law, we are not liable for any damage caused by our units if it is due to improper repair or if parts exchanged are not original GARDENA parts or parts approved by us, and, if the repairs were not carried out by a GARDENA Service Centre or an authorised specialist. The same applies to spare parts and accessories.

## **F Responsabilité**

Nous vous signalons expressément que GARDENA n'est pas responsable des dommages causés par ses appareils, dans la mesure où ces dommages seraient causés suite à une réparation non conforme, dans la mesure où, lors d'un échange de pièces, les pièces d'origine GARDENA n'auraient pas été utilisées, ou si la réparation n'a pas été effectuée par le Service Après-Vente GARDENA ou l'un des Centres SAV agréés GARDENA. Ceci est également valable pour tout ajout de pièces et d'accessoires autres que ceux préconisés par GARDENA.

## **NL Productaansprakelijkheid**

Wij wijzen er nadrukkelijk op, dat wij op grond van de wet aansprakelijkheid voor producten niet aansprakelijk zijn voor schade ontstaan door onze apparaten, indien deze door onvakkundige reparatie veroorzaakt zijn, of er bij het uitwisselen van onderdelen geen gebruik gemaakt werd van onze originele GARDENA onderdelen of door ons vrijgegeven onderdelen en de reparatie niet door de GARDENA technische dienst of de bevoegde vakman uitgevoerd werd. Ditzelfde geldt voor extra-onderdelen en accessoires.

## **S Produktansvar**

Tillverkaren är inte ansvarig för skada som orsakats av produkten om skadan beror på att produkten har reparerats felaktigt eller om, vid reparation eller utbyte, andra än Original GARDENA reservdelar har använts. Samma sak gäller för kompletteringsdelar och tillbehör.

## **DK Produktansvar**

Vi gør udtrykkeligt opmærksom på, at vi i henhold til produktansvarsloven ikke er ansvarlige for skader forårsaget af vores udstyr, såfremt det sker på grund af uautoriserede reparationer eller hvis dele er skiftet ud og der ikke er anvendt originale GARDENA dele eller dele godkendt af os, eller hvis reparationerne ikke er udført af GARDENA-service eller en autoriseret fagmand. Det samme gælder for ekstra udstyr og tilbehør.

## **FI Tuotevastuu**

Korostamme nimenomaan, että tuotevastuulain nojalla emme ole vastuussa laitteistamme johtuneista vahingoista, mikäli nämä ovat aiheutuneet epäasianmukaisesta korjauksesta tai osia vaihdettaessa ei ole käytetty alkuperäisiä GARDENA-varaosia tai hyväksymiämme osia ja korjauksen on suorittanut muu kuin GARDENA-huoltokeskus tai valtuuttamamme ammattihenkilö. Tämä pätee myös lisäksiin ja lisävarusteisiin.

## **I Responsabilità del prodotto**

Si rende espressamente noto che, conformemente alla legislazione sulla responsabilità del prodotto, non si risponde di danni causati da nostri articoli se originati da riparazioni eseguite non correttamente o da sostituzioni di parti effettuate con materiale non originale GARDENA o comunque da noi non approvato e, in ogni caso, qualora l'intervento non venga eseguito da un centro assistenza GARDENA o da personale specializzato autorizzato. Lo stesso vale per le parti complementari e gli accessori.

## **E Responsabilidad de productos**

Advertimos que conforme a la ley de responsabilidad de productos no nos responsabilizamos de daños causados por nuestros aparatos, siempre y cuando dichos daños hayan sido originados por arreglos o reparaciones indebidas, por recambios con piezas que no sean piezas originales GARDENA o bien piezas no autorizadas por nosotros, así como en aquellos casos en que la reparación no haya sido efectuada por un Servicio Técnico GARDENA o por un técnico autorizado. Lo mismo es aplicable para las piezas complementarias y accesorios.

## **P Responsabilidade sobre o produto**

Queremos salientar que segundo a lei da responsabilidade do fabricante, nós não nos responsabilizaremos por danos causados pelo nosso equipamento, quando estes ocorrerem em decorrência de reparações inadequadas ou da substituição de peças por peças não originais da GARDENA, ou peças não autorizadas.

A responsabilidade tornar-se-à nula também depois de reparações realizadas por oficinas não autorizadas pela GARDENA. Esta restrição valerá também para peças adicionais e acessórios.

## **PL Odpowiedzialność za produkt**

Zwracamy Państwu uwagę, że nie ponosimy odpowiedzialności za uszkodzenia naszych maszyn, bądź szkody spowodowane ich wadliwym funkcjonowaniem, powstałe na skutek nieprawidłowo przeprowadzonych napraw lub użycia nieoryginalnych części zamiennych. Naprawy winny być przeprowadzane tylko przez punkty serwisowe Husqvarna lub autoryzowane serwisy. Dotyczy to również części uzupełniających i oprzyrządowania.

## **H Termékszavatosság**

Nyomatékosan utalunk arra a tényre, hogy a termékszavatossági törvény szerint nem kell jótállást vállalnunk azokra a károokra, amelyeket nem a mi készülékeink okoztak, ha ezeket átkészületlen javítás okozta vagy egy alkatrész kicserélésénél nem a mi eredeti GARDENA alkatrészeinket vagy általunk engedélyezett alkatrészeket használtak fel és a javítást nem a GARDENA szerviz vagy egy erre felhatalmazott szakember végezte. Hasonlóképpen érvényes ez a kiegészítő alkatrészekre és tartozékokra is.

## **CZ Odpovědnost za výrobek**

Výslovně upozňujeme na to, že podle zákona o odpovědnosti za výrobek nenese odpovědnost za škody způsobené našimi přístroji, pokud byly způsobené neodbornou opravou nebo použitím jiných než našich originálních náhradních dílů GARDENA nebo námi schválených dílů a neprovedením opravy servisem GARDENA nebo autorizovaným odborníkem. Odpovídající platí i pro doplňkové díly a příslušenství.

## **SK Predmet záruky**

Upozňujeme dôrazne na to, že podľa zákona o poskytovaní záruk nezodpovedáme za škody spôsobené našimi výrobkami, v prípade, že boli boli vyvolané neodbornými opravami, výmenou dielcov, ktoré nepatria k originálnym dielom GARDENA alebo neboli nami schválené a rovnako boli spôsobené servisnými zásahmi, ktoré neboli vykonané servisom GARDENA alebo autorizovaným odborníkom. Rovnako to platí pre doplnky a príslušenstvo.

## **GR Ευθύνη για το προϊόν**

Σας υπενθυμίζουμε ρητά, ότι σύμφωνα με το νόμο περί ευθύνης για τα προϊόντα δεν ευθυνόμαστε για ενδεχόμενες βλάβες που προκαλούνται από τις συσκευές μας, εφόσον οφείλονται σε μία ακατάλληλη επισκευή ή σε μια αντικατάσταση τμημάτων για την οποία δεν έχουν χρησιμοποιηθεί τα πρωτότυπα ανταλλακτικά της GARDENA ή τα από μας εγκεκριμένα ανταλλακτικά και σε περίπτωση που δεν εκτελείται η επισκευή από το Τμήμα Εξυπηρέτησης Πελατών της GARDENA ή από έναν εξουσιοδοτημένο εξειδικευμένο τεχνίτη. Το ίδιο ισχύει για εξαρτήματα και συμπληρωματικά τμήματα.

## **SLO Jamstvo za izdelek**

Pismo poudarjamo, da po zakonu jamstva za izdelek nismo odgovorni za škodo, ki bi nastala zaradi uporabe našega izdelka, prav tako tudi ne za škodo ki bi nastala zaradi nepravilnega popravila izdelka ali pri napačni zamenjavi delov, ki niso originalni deli GARDENA ali pri uporabi z naše strani potrjenih delov, ki pa niso bili vgrajeni v servisu GARDENA ali v naši pooblašteni servisni službi. Enako velja tudi za nadomestne dele in opremo.

## **HR Odgovornost za proizvod**

Izričito napominjemo da u skladu sa Zakonom o odgovornosti za proizvode nismo odgovorni za štete uzrokovane našim uređajima ako su one izazvane nestručnim popravkom ili u slučaju zamjene dijelova nisu korišteni originalni GARDENA dijelovi ili dijelovi koje smo odobrili i popravak nije izvršio GARDENA servis ili ovlašteni stručnjak. Isto vrijedi i za dodatne dijelove i pribor.

## **RO Responsabilitatea legala a produsului**

Menționăm în mod expres că, în concordanță cu responsabilitatea legală a produsului, nu suntem răspunzători de nici un accident provocat de produsele noastre dacă se datorează reparării necorespunzătoare sau dacă piesele de schimb nu sunt originale GARDENA sau aprobate de GARDENA, sau dacă reparațiile nu au fost efectuate de un Centru de Service GARDENA sau un specialist autorizat. Aceleași prevederi se aplică și pieselor de schimb și accesoriilor.

## **BG Отговорност за качество**

Изрично подчертаваме, че съгласно закона за отговорност за качество, ние не носим отговорност за вредите причинени от нашите уреди, ако същите са причинени от неправилен ремонт или при подмяната на части не са използвани оригинални части на GARDENA или части одобрени от нас и ремонта не е извършен от сервиз на GARDENA или оторизиран специалист. Същото важи за допълнителните части и принадлежности.

## **EST Tootevastutus**

Juhime teie tähelepanu sellele, et tootevastutusseaduse kohaselt ei vastuta meie seadmete poolt põhjustatud kahjude eest, kui need on tekkinud asjatundmatu paranduse tagajärjel või kui detaili vahetamisel ei kasutatud GARDENA originaalvaruosi ega meie poolt kasutada lubatud varuosia ja kui parandustöid ei ole teinud GARDENA klienditeenindusspetsialistid ega meie volitatud spetsialistid. Sama kehtib lisadetailide ja tarvikute kohta.

## **LT Atsakomybė už produkciją**

Nurodome, kad remdamiesi Atsakomybės už produkciją įstatymu, neataskome už nuostolius, sukeltus mūsų prietaisy, jei jie atsirado dėl netinkamo remonto, arba, jei keičiant dalis, buvo naudojamasi neoriginalios GARDENA dalys arba dalys, kurių mes neleidome naudoti, o remontą atliko ne GARDENA servisas arba neįgaliotasis specialistas. Tas pats galioja papildomoms dalims ir priedams.

## **LV Produkta atbildība**

Mēs skaidri norādām uz to, ka saskaņā ar Produktu atbildības likumu, mēs neatbildam par mūsu iekārtu radītiem zaudējumiem, ciktāl tos ir izraisījis neatbilstošs remonts vai daļu nomaiņa ar neoriģinālām GARDENA daļām vai ne ar mūsu norādītajām detaļām un remontu nav veicis GARDENA serviss vai pilnvarots speciālists. Tas pats attiecas uz papildinošajām daļām un piederumiem.



<p><b>D EG-Konformitätserklärung</b> Der Unterzeichnete Husqvarna AB, 561 82 Huskvarna, Sweden bestätigt, dass die nachfolgend bezeichneten Geräte in der von uns in Verkehr gebrachten Ausführung die Anforderungen der harmonisierten EU-Richtlinien, EU-Sicherheitsstandards und produktspezifischen Standards erfüllen. Bei einer nicht mit uns abgestimmten Änderung der Geräte verliert diese Erklärung ihre Gültigkeit.</p>	<p><b>H EU-Megfelelőeségi nyilatkozat</b> Alulírott, a Husqvarna AB, 561 82 Huskvarna, Sweden igazolja azt, hogy az alábbiakban megnevezett készülékek, az általunk forgalomba hozott kivételben teljesítik a harmonizációs EU-irányelvek, az EU biztonsági szabványok és a termékre jellemző szabványok követelményeit. Ha a készülékeken a mi beleegyezésünk nélkül változtatást végeznek, akkor ez a nyilatkozat érvényét veszti.</p>
<p><b>GB EU Declaration of Conformity</b> The undersigned Husqvarna AB, 561 82 Huskvarna, Sweden hereby certifies that, when leaving our factory, the units indicated below are in accordance with the harmonised EU guidelines, EU standards of safety and product specific standards. This certificate becomes void if the units are modified without our approval.</p>	<p><b>CZ Prohlášení o shodě EU</b> Podepsaný Husqvarna AB, 561 82 Huskvarna, Sweden potvrzuje, že dále uvedené přístroje v námi do provozu uvedeném provedení splňují požadavky harmonizačních směrnic EU, bezpečnostních norem EU a norem specifických pro výrobek. Při námi neschválené změně přístrojů ztrácí toto prohlášení platnost.</p>
<p><b>F Certificat de conformité aux directives européennes</b> Le constructeur, soussigné : Husqvarna AB, 561 82 Huskvarna, Sweden déclare qu'à la sortie de ses usines le matériel neuf désigné ci-dessous est conforme aux prescriptions des directives européennes énoncées ci-après et conforme aux règles de sécurité et autres règles qui lui sont applicables dans le cadre de l'Union européenne. Toute modification portée sur ce produit sans l'accord express de GARDENA supprime la validité de ce certificat.</p>	<p><b>SK EU-Vyhlasenie o zhode</b> Nižšie uvedená firma Husqvarna AB, 561 82 Huskvarna, Sweden vyhlasuje, že uvedené zariadenia, ktoré sme uviedli na trh v ich vyhotovení spĺňajú požiadavky harmonizačných predpisov EU, bezpečnostných štandardov EU a výrobo-spezifických štandardov. Pri zmene zariadenia, ktorá nebola odsúhlasená výrobcom stráca toto vyhlásenie platnosť.</p>
<p><b>NL EU-overeenstemmingsverklaring</b> Ondergetekende Husqvarna AB, 561 82 Huskvarna, Sweden bevestigt, dat de volgende genoemde apparaten in de door ons in de handel gebrachte uitvoering voldoen aan de eis van, en in overeenstemming zijn met de EU-richtlijnen, de EU-veiligheidsstandaard en de voor het product specifieke standaard. Bij een niet met ons afgestemde verandering aan de apparaten verliest deze verklaring haar geldigheid.</p>	<p><b>GR Δήλωση Συμμόρφωσης προς τις Οδηγίες της ΕΕ</b> Η υπογράφουσα Husqvarna AB, 561 82 Huskvarna, Sweden δηλώνει, ότι τα εξής αναφερόμενα εκδοόμενα από την εταιρία μας προϊόντα ανταποκρίνονται σε όλες τις εναρμονισμένες προδιαγραφές της ΕΕ, στα πρότυπα ασφαλείας της ΕΕ και στα ειδικά για το προϊόν πρότυπα. Σε μία μη συμφωνημένη με την εταιρία μας τροποποίηση των συσκευών αυτή η δήλωση χάνει την ισχύ της.</p>
<p><b>S EU Tillverkarintyg</b> Undertecknad firma Husqvarna AB, 561 82 Huskvarna, Sweden intygar härmed att nedan nämnda produkter överensstämmer med EU:s direktiv, EU:s säkerhetsstandard och produktspecifikation. Detta intyg upphör att gälla om produkten ändras utan vårt tillstånd.</p>	<p><b>SLO EV-izjava o skladnosti</b> Podpisani proizvajalca «Husqvarna AB, 561 82 Huskvarna, Sweden» s podpisom potrjuje, da sledeće opisana naprava, ki smo jo poslali na tržišče izpolnjuje zahteve harmoniziranih standardov ES-smernic, ES-varnostnih standardov in izdelku specifičnih standardov. V primeru spremembe na napravi brez našega pisnega dovoljenja ta izjava izgubi svoj pomen in veljavnost.</p>
<p><b>DK EU Overensstemmelse certifikat</b> Undertegnede Husqvarna AB, 561 82 Huskvarna, Sweden bekræfter hermed, at enheder listede herunder, ved afsendelse fra fabrikken, er i overensstemmelse med harmoniserede EU retningslinier, EU sikkerheds standarder og produkt specifikations standarder. Dette certifikat træder ud af kraft hvis enhederne er ændret uden vor godkendelse.</p>	<p><b>HR Izjava o skladnosti EU-a</b> Dolje potpisana tvrtka Husqvarna AB, 561 82 Huskvarna, Sweden ovime potvrđuje da dolje navedeni uređaji u izvedbi plaširanoj na tržište ispunjavaju zahtjeve harmoniziranih EU smjernica, EU sigurnosnih normi i normi za određene proizvode. Ova izjava postaje ništavna u slučaju izmjene uređaja koje nismo odobrili.</p>
<p><b>FI EY-vaatimustenmukaisuusvakuutus</b> Allekirjoittanut Husqvarna AB, 561 82 Huskvarna, Sweden vakuuttaa, että alla mainittu laitteet täyttävät tehtaaltamme lähtiesään yhdenmukaistettujen EY-direktiivien, EY-turvallisuusstandardien ja tuotekohtaisten standardien vaatimukset. Laitteisiin tehdyt muutokset, joista ei ole sovittu kanssamme, joutavat tämän vakuutuksen raukaamiseen.</p>	<p><b>RO UE-Certificat de conformitate</b> Prin prezenta Husqvarna AB, 561 82 Huskvarna, Sweden, certifica faptul ca, in momentul in care produsele mentionate mai jos ies din fabrica sunt in concordanta cu directivele UE, standardele de siguranta UE si standardele specifice ale produsului UE. Acest certificat devine nul in cazul modificării aparatului fără aprobarea noastră.</p>
<p><b>I Dichiarazione di conformità alle norme UE</b> La sottoscritta Husqvarna AB, 561 82 Huskvarna, Sweden certifica che il prodotto qui di seguito indicato, nei modelli da noi commercializzati, è conforme alle direttive armonizzate UE nonché agli standard di sicurezza e agli standard specifici di prodotto. Qualunque modifica apportata al prodotto senza nostra specifica autorizzazione invalida la presente dichiarazione.</p>	<p><b>BG ЕС-Декларация за съответствие</b> Подписаната фирма Husqvarna AB, 561 82 Huskvarna, Sweden декларира, че описаните по-долу уреди, пуснати в продажба съгласно нашата спецификация, изпълняват изискванията на хармонизираните ЕС-директиви, ЕС-стандарти за безопасност и специфичните производствени стандарти. При промяна на уреда, която не е съгласувана с нас, тази декларация губи своята валидност.</p>
<p><b>E Declaración de conformidad de la UE</b> El que suscribe Husqvarna AB, 561 82 Huskvarna, Sweden declara que la presente mercancía, objeto de la presente declaración, cumple con todas las normas de la UE, en lo que a normas técnicas, de homologación y de seguridad se refiere. En caso de realizar cualquier modificación en la presente mercancía sin nuestra previa autorización, esta declaración pierde su validez.</p>	<p><b>EST Eli vastavusdeklaratsioon</b> Allkirjutanud Husqvarna AB, 561 82 Huskvarna, Sweden kinnitab, et kirjeldatud seade vastab meie poolt ringluse viidud kujul ELi harmoniseeritud direktiividele, ELi ohutusstandarditele ja tootega seotud standarditele. Meiega kooskõlastamata muudatuse tegemise korral seadmel kaotab see deklaratsioon kehtivuse.</p>
<p><b>P Certificado de conformidad da UE</b> Os abaixo mencionados Husqvarna AB, 561 82 Huskvarna, Sweden, por este meio certificam que ao sair da fábrica os aparelhos abaixo mencionados estão de acordo com as direttrizes harmonizadas da UE, padrões de segurança e de produtos específicos. Este certificado ficará nulo se as unidades forem modificadas sem a nossa aprovação.</p>	<p><b>LT ES Atitikties deklaracija</b> Pasirašanti firma Husqvarna AB, 561 82 Huskvarna, Sweden patvirtina, kad žemiau nurodyti prietaisai ir jų modeliai, kuriuos paleidome į apyvarą, patenkina harmonizuotas ES direktyvas, ES saugumo standartus ir specifinius gaminių standartus. Atlikus bet kokį prietaiso pakeitimą, kuris nėra suderintas su mumis, ši deklaracija praranda galiojimą.</p>
<p><b>PL Deklaracja zgodności Unii Europejskiej</b> Husqvarna AB, 561 82 Huskvarna, Sweden potwierdza, że poniżej określone urządzenia w wersji oferowanej przez nas do sprzedaży spełniają wymagania zharmonizowanych dyrektyw Unii Europejskiej, standardu bezpieczeństwa Unii Europejskiej i standardu specyficznego dla tego typu produktów. W przypadku zmiany urządzenia, która nie została z nami uzgodniona, niniejsza deklaracja traci moc obowiązującą.</p>	<p><b>LV ES-atbilstības deklarācija</b> Parakstījisies Husqvarna AB, 561 82 Huskvarna, Sweden, Vācija apstiprina, ka sekojoši apzīmētās iekārtas, kurās mēs izplatām, savā izpildījumā atbilst harmonizētajām ES direktīvām, ES drošības standartiem un produkta specifiskajiem standartiem. Ar mūsu neapstiprinātām izmaiņām iekārtā šī deklarācija zaudē savu derīgumu.</p>

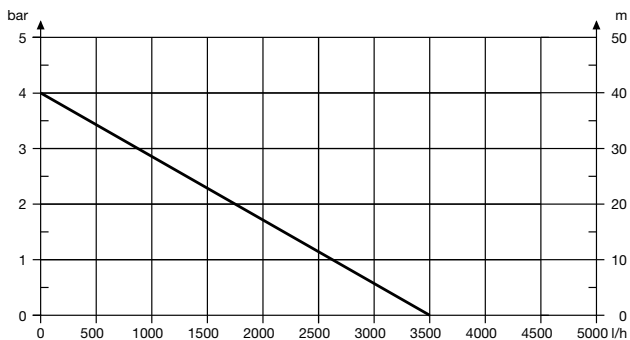


**Pumpen-Kennlinien**  
**Performance characteristics**  
**Courbes de performance**  
**Prestatiegrafiek**  
**Kapacitetskurva**  
**Ydelses karakteristika**  
**Pumpun ominaiskäyrä**  
**Pumpekarakteristikk**  
**Curva di rendimento**  
**Curva característica de la bomba**  
**Características de performance**

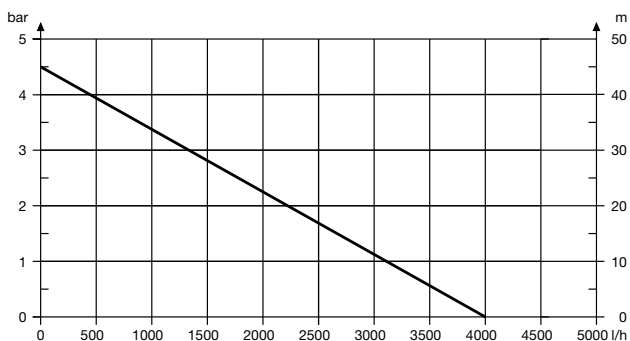
**Charakterystyka pompy**  
**Szivattyú-jelleggörbe**  
**Charakteristika čerpadla**  
**Charakteristiky čerpadla**

**Χαρητηριστικό διάγραμμα**  
**Характеристика насоса**  
**Karakteristika črpalke**  
**Obilježja pumpe**  
**Karakteristika pumpe**  
**Крива характеристики насоса**  
**Caracteristică pompă**  
**Pompa karakter eğrisi**  
**Помпена характеристика**  
**Fuqia e pompës**  
**Pumba karakteristik**  
**Siurblio charakteristinė kreivė**  
**Sūkņa raksturlīkne**

### Classic 3500/4E



### Comfort 4000/5E



**Deutschland / Germany**

GARDENA GmbH  
Central Service  
Hans-Lorenser-Straße 40  
D-89079 Ulm  
Produktfragen:  
(+49) 731 490-123  
Reparaturen:  
(+49) 731 490-290  
service@gardena.com

**Albania**

COBALT Sh.p.k.  
Rr. Sirti Kodra  
1000 Tirana

**Argentina**

Husqvarna Argentina S.A.  
Av. del Libertador 5954 –  
Piso 11 – Torre B  
(C1428ARP) Buenos Aires  
Phone: (+54) 11 5194 5000  
info.gardena@  
ar.husqvarna.com

**Armenia**

Garden Land Ltd.  
61 Tigran Mets  
0005 Yerevan

**Australia**

Husqvarna Australia Pty. Ltd.  
Locked Bag 5  
Central Coast BC  
NSW 2252  
Phone: (+61) (0) 2 4352 7400  
customer.service@  
husqvarna.com.au

**Austria / Österreich**

Husqvarna Austria GmbH  
Consumer Products  
Industriezeile 36  
4010 Linz  
Tel.: (+43) 732 77 01 01-90  
consumer.service@  
husqvarna.at

**Azerbaijan**

Firm Progress  
a. Aliyev Str. 26A  
1052 Bakı

**Belgium**

GARDENA Belgium NV/SA  
Sterrebeekstraat 163  
1930 Zaventem  
Phone: (+32) 2 720 92 12  
Mail: info@gardena.be

**Bosnia / Hercegovina**

SILK TRADE d.o.o.  
Industrijska zona Bukva bb  
74260 Tešanj

**Brazil**

Husqvarna do Brasil Ltda  
Av. Francisco Matarazzo,  
1400 – 19º andar  
São Paulo – SP  
CEP: 05001-903  
Tel: 0800-112252  
marketing.br.husqvarna@  
husqvarna.com.br

**Bulgaria**

Хускварна България ЕООД  
Бул. „Андрей Липчев“ № 72  
1799 София  
Тел.: (+359) 02/7953076  
www.husqvarna.bg

**Canada / USA**

GARDENA Canada Ltd.  
100 Summerlea Road  
Brampton, Ontario L6T 4X3  
Phone: (+1) 905 792 9330  
info@gardenacanada.com

**Chile**

Maquinarías Agroforestales  
Ltda. (Maga Ltda.)  
Santiago, Chile  
Avda. Chesterton  
# 8355 comuna Las Condes  
Phone: (+56) 2 202 4417  
Dalton@мага.cl  
Zipcode: 7560330

**Temuco, Chile**

Avda. Valparaíso # 01466  
Phone: (+56) 45 222 126  
Zipcode: 4780441

**China**

Husqvarna (China) Machinery  
Manufacturing Co., Ltd.  
No. 1355, Jia Xin Rd.,  
Ma Lu Zhen, Jia Ding Dist.,  
Shanghai  
201801  
Phone: (+86) 21 59159629  
Domestic Sales  
www.gardena.com.cn

**Colombia**

Husqvarna Colombia S.A.  
Calle 18 No. 68 D-31, zona  
Industrial de Montevideo  
Bogotá, Cundinamarca  
Tel. 571 2922700 ext. 105  
jairo.salazar@  
husqvarna.com.co

**Costa Rica**

Compania Exim  
Euroberoamericana S.A.  
Los Colegios, Moravia,  
200 metros al Sur del Colegio  
Saint Francis – San José  
Phone: (+506) 297 68 83  
exim\_euro@racsa.co.cr

**Croatia**

SILK ADRIA d.o.o.  
Josipa Lončara 3  
10090 Zagreb  
Phone: (+385) 1 3794 580  
silk.adria@zg1.com.hr

**Cyprus**

Med Marketing  
17 Digeni Akrita Ave  
P.O. Box 27017  
1641 Nicosia

**Czech Republic**

Husqvarna Česko s.r.o.  
Türkova 2319/5b  
149 00 Praha 4 – Chodov  
Bezplatná infolinika:  
800 100 425  
servis@cz.husqvarna.com

**Denmark**

GARDENA / Husqvarna  
Consumer Outdoor Products  
Salgsafdelning Danmark  
Box 9003  
S-200 39 Malmö  
info@gardena.dk

**Dominican Republic**

BOSQUESA, S.R.L.  
Carretera Santiago Licey  
Km. 5 ½  
Esquina Copal II.  
Santiago, Dominican Republic  
Phone: (+809) 736-0333  
joserbosquesa@claro.net.do

**Ecuador**

Husqvarna Ecuador S.A.  
Arujos E1-181 y 10 de Agosto  
Quito, Pichincha  
Tel. (+593) 22800739  
francisco.jacome@  
husqvarna.com.ec

**Estonia**

Husqvarna Eesti OÜ  
Consumer Outdoor Products  
Kesk tee 10, Aaviku küla  
Rae vald  
Harju maakond  
75305 Estonia  
kontakt.ej@husqvarna.ee

**Finland**

Oyj Husqvarna Ab  
Consumer Outdoor Products  
Lauttarhankatu 8 B / PL 3  
00581 HELSINKI  
info@gardena.fi

**France**

GARDENA France  
Immeuble Expositiel  
9-11 allée des Pierres Mayettes  
ZAC des Barbarniers, B.P. 99  
F- 92232 GENNEVILLIERS  
cedex  
Tél. (+33) 01 40 85 30 40  
service.consommateurs@  
gardena.fr

**Georgia**

ALD Group  
Bellashvili 8  
1159 Tbilisi

**Great Britain**

Husqvarna UK Ltd  
Preston Road  
Aycliffe Industrial Park  
Newton Aycliffe  
Consumer Durham  
DL5 6UP  
info.gardena@  
husqvarna.co.uk

**Greece**

Π.ΠΑΠΑΔΟΠΟΥΛΟΣ ΑΕΒΕ  
Λεωφ. Αθηνών 92  
Αθήνα  
T.K. 104 42  
Ελλάδα  
Τηλ. (+30) 210 51 93 100  
info@papakopoulos.com.gr

**Hungary**

Husqvarna Magyarországi Kft.  
Ezred u. 1-3  
1044 Budapest  
Telefon: (+36) 1 251-4161  
vevoszolgalat.husqvarna@  
husqvarna.hu

**Iceland**

Ó. Johnson & Kaaber  
TunguhalSI 1  
110 Reykjavik  
ooj@okj.is

**Ireland**

Husqvarna UK Ltd  
Preston Road  
Aycliffe Industrial Park  
Newton Aycliffe  
Consumer Durham  
DL5 6UP  
info.gardena@  
husqvarna.co.uk

**Italy**

Husqvarna Italia S.p.A.  
Via Como 72  
23868 VALMADRERA (LC)  
Phone: (+39) 0341.203.111  
info@gardenaitalia.it

**Japan**

KAKUICHI Co. Ltd.  
Sumitomo Realty &  
Development Kojimachi  
BLDG., 8F  
5-1 Nibanncyo 5  
Chiyoda-ku  
Tokyo 102-0084  
Phone: (+81) 33 264 4721  
m\_ishihara@kaku-ichi.co.jp

**Kazakhstan**

LAMED Ltd.  
155/1, Tazhibayevoi Str.  
050060 Almaty  
IP Schmidt  
Abayavenue 3B  
110 005 Kostanay

**Korea**

Kyung Jin Trading Co.,LTD.  
107-4, SunDuk Bld.,  
YangJae-dong,  
Seocho-gu,  
Seoul, (zipcode: 137-891)  
Phone: (+82) (0)2 574-6300

**Kyrgyzstan**

Alye Maki  
ave. Molodaya Guardir J 3  
720014  
Bishkek

**Latvia**

Husqvarna Latvija  
Consumer Outdoor Products  
Bākuži iela 6  
LV-1024 Rīga  
info@husqvarna.lv

**Lithuania**

UAB Husqvarna Lietuva  
Consumer Outdoor Products  
Aiteities pl. 77C  
LT-52104 Kaunas  
centras@husqvarna.lt

**Luxembourg**

Magasins Jules Neuberg  
39, rue Jacques Stas  
Luxembourg-Gasperich 2549  
Case Postale No. 12  
Luxembourg 2010  
Phone: (+352) 40 14 01  
api@neuberg.lu

**Mexico**

AFOSA  
Av. Lopez Mateos Sur # 5019  
Col. La Calma 45070  
Zapopan, Jalisco  
Mexico  
Phone: (+52) 33 3818-3434  
icornejo@afosa.com.mx

**Moldova**

Convel S.R.L.  
290A Muncestii Str.  
20022 Chisinau

**Netherlands**

GARDENA Nederland B.V.  
Postbus 50176  
1305 AD ALMERE  
Phone: (+31) 36 521 00 00  
info@gardena.nl

**Neth. Antilles**

Jonka Enterprises N.V.  
Sta. Rosa Weg 196  
P.O. Box 8200  
Curaçao  
Phone: (+599) 9 767 66 55  
pjm@jonka.com

**New Zealand**

Husqvarna New Zealand Ltd.  
PO Box 76-437  
Manukau City 2241  
Phone: (+64) (0) 9 9202410  
support.nz@husqvarna.co.nz

**Norway**

GARDENA  
Husqvarna Consumer  
Outdoor Products  
Salgskontor Norge  
Kleiverveien 6  
1540 Vestby  
info@gardena.no

**Peru**

Husqvarna Perú S.A.  
Jr. Ramón Cárcamo 710  
Lima 1  
Tel: (+51) 1 3204000 ext.416  
agrofito@sr.net  
husqvarna.com

**Poland**

Husqvarna  
Poland Spółka z o.o.  
ul. Wysockiego 15 b  
03-371 Warszawa  
Phone: (+48) 22 330 96 00  
gardena@husqvarna.com.pl

**Portugal**

Husqvarna Portugal, SA  
Lagoa - Albarraque  
2635 - 595 Rio de Mouro  
Tel.: (+351) 21 922 85 30  
Fax: (+351) 21 922 85 36  
info@gardena.pt

**Romania**

Madex International Srl  
Soseaua Odaii 117-123,  
RO 013603  
Bucuresti, S 1  
Phone: (+40) 21 352.76.03  
madex@ines.ro

**Russia**

ООО «Хускварна»  
141400, Московская обл.,  
г. Химки,  
улица Ленинградская,  
владение 39, стр.6  
Бизнес Центр  
«Химки Бизнес Парк»,  
помещение ОВ02\_04

**Serbia**

Domel d.o.o.  
Autoput za Novi Sad bb  
11273 Belgrade  
Phone: (+381) 11 848 88 12  
miroslav.jejina@domel.rs

**Singapore**

Hy-Ray PRIVATE LIMITED  
44 Jalan Pampin  
#02-08 Tat Ann Building  
Singapore 577185  
Phone: (+65) 6253 2277  
shiyang@hyray.com.sg

**Slovak Republic**

Husqvarna Česko s.r.o.  
Türkova 2319/5b  
149 00 Praha 4 – Chodov  
Bezplatná infolinika:  
800 154 044  
servis@sk.husqvarna.com

**Slovenia**

Husqvarna Austria GmbH  
Consumer Products  
Industriezeile 36  
4010 Linz  
Tel.: (+43) 732 77 01 01-90  
consumer.service@  
husqvarna.at

**South Africa**

Husqvarna  
South Africa (Pty) Ltd  
Postnet Suite 250  
Private Bag X6,  
Cascade, 2202  
South Africa  
Phone: (+27) 33 846 9700  
info@gardena.co.za

**Spain**

Husqvarna España S.A.  
C/ Basauri, nº 6  
La Florida  
28023 Madrid  
Phone: (+34) 91 708 05 00  
atencioncliente@gardena.es

**Suriname**

Agrofit n.v.  
Verlengde Hogestraat #22  
Phone: (+597) 472426  
agrofito@sr.net  
Pobox : 2006  
Paramaribo  
Suriname – South America

**Sweden**

Husqvarna AB  
S-561 82 Huskvarna  
info@gardena.se

**Switzerland / Schweiz**

Husqvarna Schweiz AG  
Consumer Products  
Industriestrasse 10  
5506 Mägenwil  
Phone: (+41) (0) 62 887 37 90  
info@gardena.ch

**Turkey**

GARDENA Dost Diş Ticaret  
Mümesillik A.Ş.  
Sanayi Cad. Adı Sokak  
No: 1/B Kartal  
34873 İstanbul  
Phone: (+90) 216 383 93 99  
info@gardena-dost.com.tr

**Ukraine / Україна**

ТОВ «Хусварна Україна»  
вул. Васильківська, 34,  
офіс 204-р  
03022, Київ  
Тел. (+380) 044 498 39 02  
info@gardena.ua

**Uruguay**

FELI SA  
Entre Rios 1083 CP 11800  
Montevideo – Uruguay  
Tel: (+598) 22 03 18 44  
info@felisa.com.uy

**Venezuela**

Corporación Casa y Jardín C.A.  
Av. Caroní, Edif. Trezmen, P.B.  
Colinas de Bello Monte.  
1050 Caracas.  
Tlf: (+58) 212 992 33 22  
info@casayjardin.com.ve

1757-20.960.02/0914  
© GARDENA  
Manufacturing GmbH  
D-89079 Ulm  
http://www.gardena.com